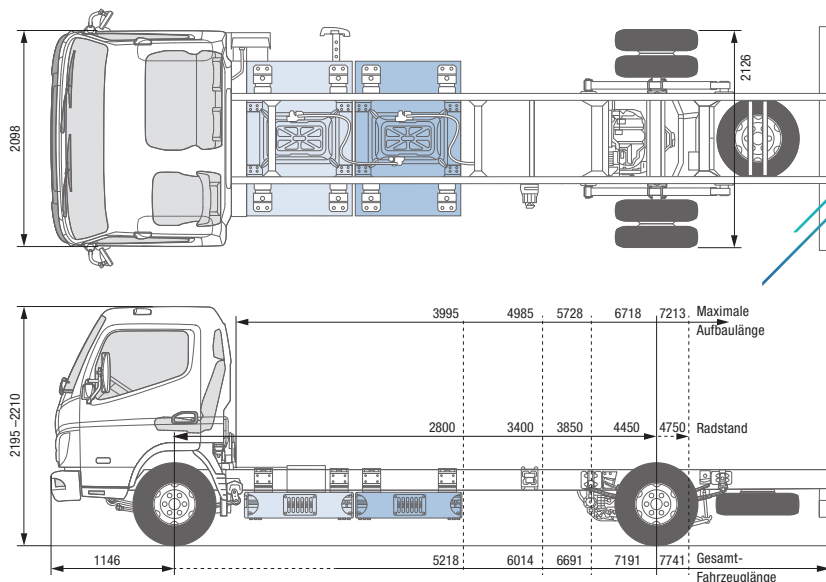




FUSO – Eine Marke der Daimler Truck Group



## eCANTER 7C18e LINKSLENKER

### MODELL / FAHRZEUGTYP

MODELL / FAHRZEUGTYP	7C18e				
Kabinentyp / Besatzung	Comfort, Einzelkabine / 3				
Batterievariante	S	M			
Baumuster	84018315	84020515	84020715	84020815	84020915
FUSO Modellcode	FEC7KCLDSEU5	FEC7KELDSEU5	FEC7KGLDSEU5	FEC7KHL DSEU5	FEC7KKLDSEU5

### ABMESSUNGEN [MM]

Radstand	2800	3400	3850	4450	4750
Gesamtlänge	5218	6014	6691	7191	7741
Kabinenlänge	1631				
Gesamtbreite	2126				
Kabinenbreite	2098				
Gesamthöhe	2210	2200		2195	
Spurweite	Vorn / hinten		1665 / 1660		
Rahmenhöhe (am Rahmenende)	212				
Bodenfreiheit	195	255	275	270	
Kabine bis Hinterachse	2320	2875	3325	3925	4229
Kabine bis Rahmenende	3515	4310	5060	5560	6110
Maximale Aufbauhöhe <sup>2)</sup>	3995	4985	5728	6718	7213
Rahmenbreite	850				
Überhang vorn	1146				
Überhang hinten	1195	1395	1695	1595	1845
Vorderachse bis Anfang Aufbau	628	625			
Empfohlener Abstand Kabine zu Aufbau	100				

### GEWICHTE [KG]

Leergewicht <sup>1)</sup>		2920	3415	3430	3455	3470
	Vorn / hinten	1625 / 1295	1890 / 1525	1930 / 1500	2000 / 1455	2020 / 1450
Zulässiges Gesamtgewicht	7490					
Technische Achslasten <sup>1)</sup>	Vorn / hinten	3100 / 5990				
Fahrgestelltragfähigkeit <sup>2)</sup>		4570	4075	4060	4035	4020

### FAHRLEISTUNG UND WENDIGKEIT

Maximale Geschwindigkeit	km/h	89				
Minimaler Wendekreis [m]	Bordstein zu Bordstein	10,4	12,4	13,8	15,6	16,6
	Wand zu Wand	11,8	13,8	15,8	17,2	18,0

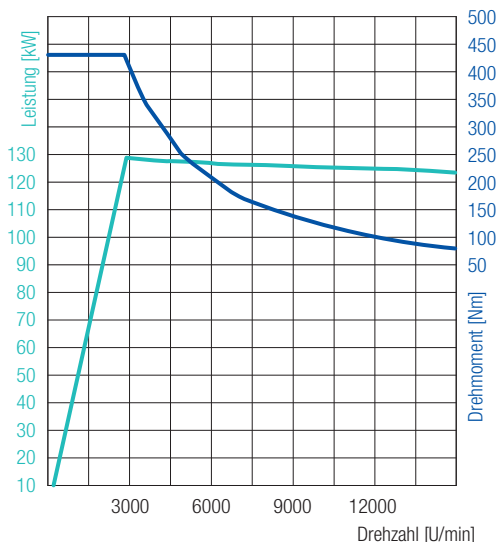
<sup>1)</sup> Das Gewicht bezieht sich auf das Basisfahrzeug (europäische Serie, einschließlich Hochvoltbatterie, Reifendichtmittel, Werkzeug und Fahrer mit 75 kg) ohne Sonderausstattung. Mit jeder Sonderausstattung ändert sich das Gewicht entsprechend.

<sup>2)</sup> Berechneter Höchstwert, der je nach Aufbau und Anwendung überprüft werden sollte.

Änderungen vorbehalten. Alle Angaben sind Näherungswerte.



FUSO – Eine Marke der Daimler Truck Group



**129 kW (175 PS)**  
430 Nm

## eCANTER 7C18e LINKSLENKER

### ELEKTROANTRIEB

Typ	S40		
Maximale Leistung / Dauerleistung	129 kW (175 PS) / 110 kW (150 PS)		
Maximales Drehmoment / Dauerdrehmoment	430 Nm / 250 Nm		
Nebenantrieb (optional)	Typ	mPTO für Pumpenanschluss	mPTO für Riemenscheibe
	Maximales Drehmoment	222 Nm bei 2000 U/min	64 Nm bei 7000 U/min
	Dauerleistung / -drehmoment	17 kW / 166 Nm, maximal 2000 U/min	17 kW / 46 Nm, maximal 7000 U/min
	Übersetzung	0,286	–

### HOCHVOLTBATTERIE

Batterievariante	M		
Kapazität nutzbar / installiert	kWh	78 / 82	
Gewicht <sup>3)</sup>	kg	900	
Reichweite <sup>4)</sup>	km	140	

### LADEN

Anschlussart / -varianten	CCS TYP 2 (AC / DC)		
Maximale Ladeleistung AC / DC	kW	22 / 104	
Maximale Ladezeit AC <sup>5)</sup>	0–100 %	h:min	4:54
Maximale Ladezeit DC <sup>5)</sup>	20–80 %	h:min	0:26
	5–90 %	h:min	0:44

### ANTRIEBSSTRANG

Steigfähigkeit	20 %
----------------	------

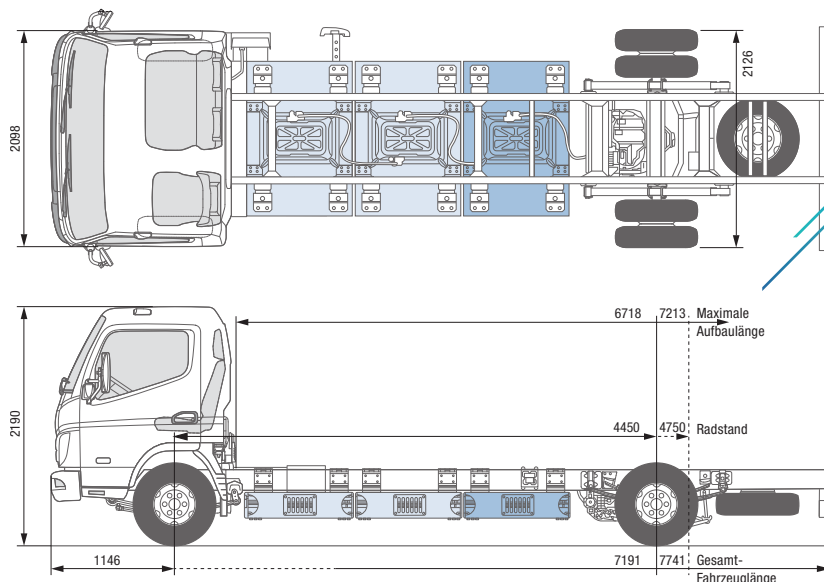
### CHASSIS

Vorderachse / Hinterachse	Blattfedern / E-Achse		
Reifen	205/75 R 17,5		
Rad	17,5 x 6,00 - 127		
Lenkung	Linksenker	Kugelumlauf lenkung mit Lenkkraftverstärker, neigbare Teleskoplenksäule mit Lenkradschloss	
Bremsen	Betriebsbremse	Hydraulisch mit Vakuum-Servounterstützung, Zweikreis mit lastabhängigem Bremskraftventil an Hinterrädern	
	Vorn / hinten	Scheibenbremse (310 x 40 mm / 314 x 35 mm)	
	Feststellbremse	Elektromechanischer Bremsattel an hinterer Scheibenbremse	
Aufhängung	Vorn / hinten	Halbelliptische Blattfedern mit Stoßdämpfer und Stabilisator	
Rahmen	Typ	Leiterrahmen mit Verstärkungen und Querträgern	
Elektrisches System	Niedervoltbatterien	Serie 12 V (80 Ah), optional 24 V (80 + 60 Ah)	

3) Das angegebene Gewicht enthält sowohl die Batterie(n) mit je 325 kg als auch die Peripherieinstallationen (Verkabelung, Temperierung, Schutz etc.).  
 4) Die Reichweite ist abhängig von verschiedenen Faktoren wie z.B. Beladung, Fahrstil, Topografie, Umgebungstemperatur bzw. Wetter, Batteriealter, Fahrzeugausstattung. Die tatsächliche Reichweite kann abweichen.  
 Die Angaben zur Reichweite wurden getestet mit Kofferaufbau, Beladung von 50 % der Nutzlast, Umgebungstemperatur von 20 °C und mittlerem Batteriealter.  
 5) Die Ladezeit ist abhängig von verschiedenen Faktoren wie z.B. Ladekapazität von Fahrzeug und Ladestation, Ladezustand der Batterie, Umgebungs- und Batterietemperatur.  
 Die Angaben zur Ladezeit wurden getestet unter optimaler Umgebungstemperatur von 20 °C.  
 Die Abbildungen können Zubehör und Sonderausstattungen enthalten, die nicht zum Serienumfang gehören. Das Datenblatt kann Typen und Betreuungsleistungen enthalten, die in einzelnen Ländern nicht angeboten werden.



FUSO – Eine Marke der Daimler Truck Group



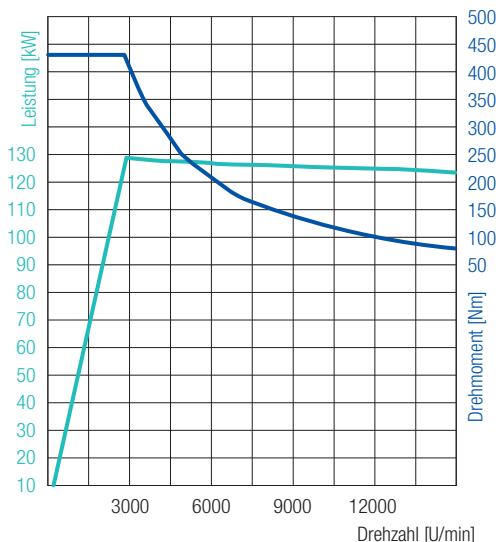
## eCANTER 7C18e LINKSLENKER

MODELL / FAHRZEUGTYP		7C18e	
Kabinentyp / Besatzung		Comfort, Einzelkabine / 3	
Batterievariante		L	
Baumuster		84022815	84022915
FUSO Modellcode		FEC7KHLESEU5	FEC7KKLESEU5
ABMESSUNGEN [MM]			
Radstand		4450	4750
Gesamtlänge		7191	7741
Kabinenlänge		1631	
Gesamtbreite		2126	
Kabinenbreite		2098	
Gesamthöhe		2190	
Spurweite	Vorn / hinten	1665 / 1660	
Rahmenhöhe (am Rahmenende)		212	
Bodenfreiheit		270	
Kabine bis Hinterachse		3925	4229
Kabine bis Rahmenende		5560	6110
Maximale Aufbauhöhe <sup>2)</sup>		6718	7213
Rahmenbreite		850	
Überhang vorn		1146	
Überhang hinten		1595	1845
Vorderachse bis Anfang Aufbau		625	
Empfohlener Abstand Kabine zu Aufbau		100	
GEWICHTE [KG]			
Leergewicht <sup>1)</sup>		3920	3935
	Vorn / hinten	2135 / 1785	2175 / 1760
Zulässiges Gesamtgewicht		7490	
Technische Achslasten <sup>1)</sup>	Vorn / hinten	3100 / 5990	
Fahrgestelltragfähigkeit <sup>2)</sup>		3570	3555
FAHRLEISTUNG UND WENDIGKEIT			
Maximale Geschwindigkeit	km/h	89	
Minimaler Wendekreis [m]	Bordstein zu Bordstein	15,6	16,6
	Wand zu Wand	17,2	18,0

<sup>1)</sup> Das Gewicht bezieht sich auf das Basisfahrzeug (europäische Serie, einschließlich Hochvoltbatterie, Reifendichtmittel, Werkzeug und Fahrer mit 75 kg) ohne Sonderausstattung. Mit jeder Sonderausstattung ändert sich das Gewicht entsprechend.  
<sup>2)</sup> Berechneter Höchstwert, der je nach Aufbau und Anwendung überprüft werden sollte.  
 Änderungen vorbehalten. Alle Angaben sind Näherungswerte.



FUSO – Eine Marke der Daimler Truck Group



**129 kW (175 PS)**  
430 Nm

## eCANTER 7C18e LINKSLENKER

### ELEKTROANTRIEB

Typ	S40		
Maximale Leistung / Dauerleistung	129 kW (175 PS) / 110 kW (150 PS)		
Maximales Drehmoment / Dauerdrehmoment	430 Nm / 250 Nm		
Nebenantrieb (optional)	Typ	mPTO für Pumpenanschluss	mPTO für Riemenscheibe
	Maximales Drehmoment	222 Nm bei 2000 U/min	64 Nm bei 7000 U/min
	Dauerleistung / -drehmoment	17 kW / 166 Nm, maximal 2000 U/min	17 kW / 46 Nm, maximal 7000 U/min
	Übersetzung	0,286	–

### HOCHVOLTBATTERIE

Batterievariante	L		
Kapazität nutzbar / installiert	kWh	116 / 124	
Gewicht <sup>3)</sup>	kg	1350	
Reichweite <sup>4)</sup>	km	200	

### LADEN

Anschlussart / -varianten	CCS TYP 2 (AC / DC)		
Maximale Ladeleistung AC / DC	kW	22 / 104	
Maximale Ladezeit AC <sup>5)</sup>	0–100 %	h:min	6:00
Maximale Ladezeit DC <sup>5)</sup>	20–80 %	h:min	0:39
	5–90 %	h:min	1:16

### ANTRIEBSSTRANG

Steigfähigkeit	20 %
----------------	------

### CHASSIS

Vorderachse / Hinterachse	Blattfedern / E-Achse		
Reifen	205/75 R 17,5		
Rad	17,5 x 6,00 - 127		
Lenkung	Linksenker	Kugelumlauf lenkung mit Lenkkraftverstärker, neigbare Teleskoplenksäule mit Lenkradschloss	
Bremsen	Betriebsbremse	Hydraulisch mit Vakuum-Servounterstützung, Zweikreis mit lastabhängigem Bremskraftventil an Hinterrädern	
	Vorn / hinten	Scheibenbremse (310 x 40 mm / 314 x 35 mm)	
	Feststellbremse	Elektromechanischer Bremsattel an hinterer Scheibenbremse	
Aufhängung	Vorn / hinten	Halbelliptische Blattfedern mit Stoßdämpfer und Stabilisator	
Rahmen	Typ	Leiterrahmen mit Verstärkungen und Querträgern	
Elektrisches System	Niedervoltbatterien	Serie 12 V (80 Ah), optional 24 V (80 + 60 Ah)	

3) Das angegebene Gewicht enthält sowohl die Batterie(n) mit je 325 kg als auch die Peripherieinstallationen (Verkabelung, Temperierung, Schutz etc.).

4) Die Reichweite ist abhängig von verschiedenen Faktoren wie z.B. Beladung, Fahrstil, Topografie, Umgebungstemperatur bzw. Wetter, Batteriealter, Fahrzeugausstattung. Die tatsächliche Reichweite kann abweichen.

Die Angaben zur Reichweite wurden getestet mit Kofferaufbau, Beladung von 50 % der Nutzlast, Umgebungstemperatur von 20 °C und mittlerem Batteriealter.

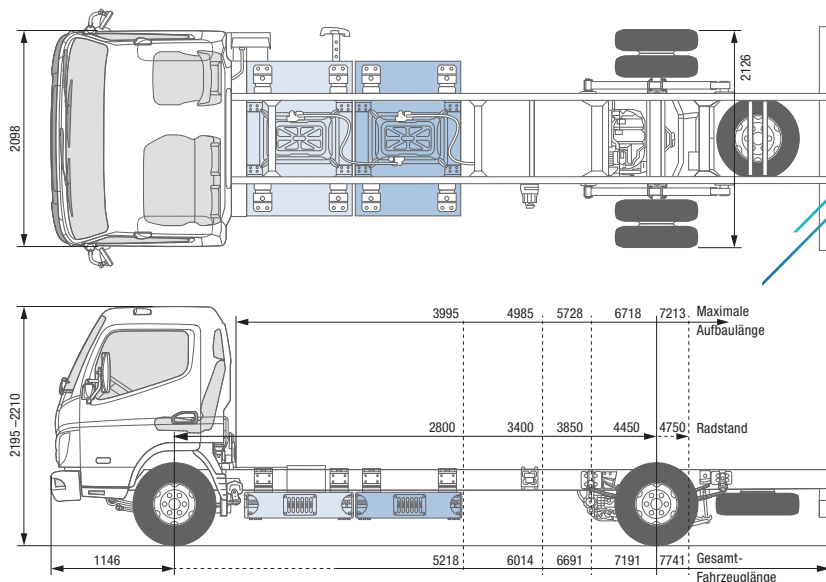
5) Die Ladezeit ist abhängig von verschiedenen Faktoren wie z.B. Ladekapazität von Fahrzeug und Ladestation, Ladezustand der Batterie, Umgebungs- und Batterietemperatur.

Die Angaben zur Ladezeit wurden getestet unter optimaler Umgebungstemperatur von 20 °C.

Die Abbildungen können Zubehör und Sonderausstattungen enthalten, die nicht zum Serienumfang gehören. Das Datenblatt kann Typen und Betreuungsleistungen enthalten, die in einzelnen Ländern nicht angeboten werden.



FUSO – Eine Marke der Daimler Truck Group



## eCANTER 7C18e RECHTSLENKER

### MODELL / FAHRZEUGTYP

	7C18e				
Kabinentyp / Besatzung	Comfort, Einzelkabine / 3				
Batterievariante	S	M			
Baumuster	84018325	84020525	84020725	84020825	84020925
FUSO Modellcode	FEC7KCRDSEU5	FEC7KERDSEU5	FEC7KGRDSEU5	FEC7KHRDSEU5	FEC7KKRDSEU5

### ABMESSUNGEN [MM]

	S	84020525	84020725	84020825	84020925
Radstand	2800	3400	3850	4450	4750
Gesamtlänge	5218	6014	6691	7191	7741
Kabinenlänge			1631		
Gesamtbreite			2126		
Kabinenbreite			2098		
Gesamthöhe	2210	2200		2195	
Spurweite	Vorn / hinten		1665 / 1660		
Rahmenhöhe (am Rahmenende)			212		
Bodenfreiheit	195	255	275	270	
Kabine bis Hinterachse	2320	2875	3325	3925	4229
Kabine bis Rahmenende	3515	4310	5060	5560	6110
Maximale Aufbauhöhe <sup>2)</sup>	3995	4985	5728	6718	7213
Rahmenbreite			850		
Überhang vorn			1146		
Überhang hinten	1195	1395	1695	1595	1845
Vorderachse bis Anfang Aufbau	628		625		
Empfohlener Abstand Kabine zu Aufbau			100		

### GEWICHTE [KG]

	S	84020525	84020725	84020825	84020925
Leergewicht <sup>1)</sup>	2920	3415	3430	3455	3470
	Vorn / hinten		1930 / 1500		
Zulässiges Gesamtgewicht	1625 / 1295		2000 / 1455		
Technische Achslasten <sup>1)</sup>	1890 / 1525		2020 / 1450		
Fahrgestelltragfähigkeit <sup>1)</sup>	4570	4075	4060	4035	4020

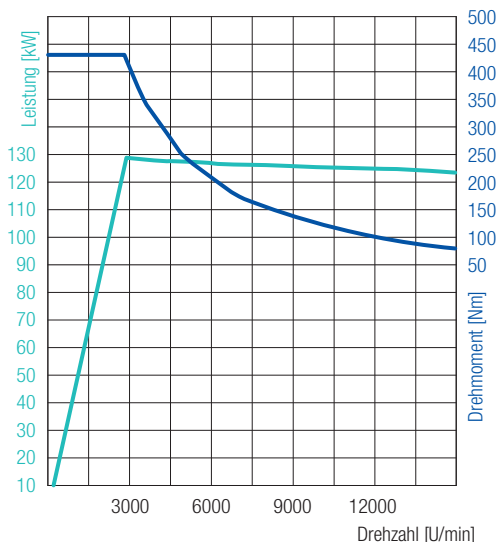
### FAHRLEISTUNG UND WENDIGKEIT

		S	84020525	84020725	84020825	84020925
Maximale Geschwindigkeit	km/h	89				
Minimaler Wendekreis [m]	Bordstein zu Bordstein	10,4	12,4	13,8	15,6	16,6
	Wand zu Wand	11,8	13,8	15,8	17,2	18,0

<sup>1)</sup> Das Gewicht bezieht sich auf das Basisfahrzeug (europäische Serie, einschließlich Hochvoltbatterie, Reifendichtmittel, Werkzeug und Fahrer mit 75 kg) ohne Sonderausstattung. Mit jeder Sonderausstattung ändert sich das Gewicht entsprechend.  
<sup>2)</sup> Berechneter Höchstwert, der je nach Aufbau und Anwendung überprüft werden sollte.  
 Änderungen vorbehalten. Alle Angaben sind Näherungswerte.



FUSO – Eine Marke der Daimler Truck Group



**129 kW (175 PS)**  
430 Nm

## eCANTER 7C18e RECHTSLENKER

### ELEKTROANTRIEB

Typ	S40		
Maximale Leistung / Dauerleistung	129 kW (175 PS) / 110 kW (150 PS)		
Maximales Drehmoment / Dauerdrehmoment	430 Nm / 250 Nm		
Nebenantrieb (optional)	Typ	mPTO für Pumpenanschluss	mPTO für Riemenscheibe
	Maximales Drehmoment	222 Nm bei 2000 U/min	64 Nm bei 7000 U/min
	Dauerleistung / -drehmoment	17 kW / 166 Nm, maximal 2000 U/min	17 kW / 46 Nm, maximal 7000 U/min
	Übersetzung	0,286	–

### HOCHVOLTBATTERIE

Batterievariante	M		
Kapazität nutzbar / installiert	kWh	78 / 82	
Gewicht <sup>3)</sup>	kg	900	
Reichweite <sup>4)</sup>	km	140	

### LADEN

Anschlussart / -varianten	CCS TYP 2 (AC / DC)		
Maximale Ladeleistung AC / DC	kW	22 / 104	
Maximale Ladezeit AC <sup>5)</sup>	0–100 %	h:min	4:54
Maximale Ladezeit DC <sup>5)</sup>	20–80 %	h:min	0:26
	5–90 %	h:min	0:44

### ANTRIEBSSTRANG

Steigfähigkeit	20 %
----------------	------

### CHASSIS

Vorderachse / Hinterachse	Blattfedern / E-Achse		
Reifen	205/75 R 17,5		
Rad	17,5 x 6,00 - 127		
Lenkung	Rechtslenker	Kugelumlauf lenkung mit Lenkkraftverstärker, neigbare Teleskoplenksäule mit Lenkradschloss	
Bremsen	Betriebsbremse	Hydraulisch mit Vakuum-Servounterstützung, Zweikreis mit lastabhängigem Bremskraftventil an Hinterrädern	
	Vorn / hinten	Scheibenbremse (310 x 40 mm / 314 x 35 mm)	
	Feststellbremse	Elektromechanischer Bremsattel an hinterer Scheibenbremse	
Aufhängung	Vorn / hinten	Halbelliptische Blattfedern mit Stoßdämpfer und Stabilisator	
Rahmen	Typ	Leiterrahmen mit Verstärkungen und Querträgern	
Elektrisches System	Niedervoltbatterien	Serie 12 V (80 Ah), optional 24 V (80 + 60 Ah)	

3) Das angegebene Gewicht enthält sowohl die Batterie(n) mit je 325 kg als auch die Peripherieinstallationen (Verkabelung, Temperierung, Schutz etc.).

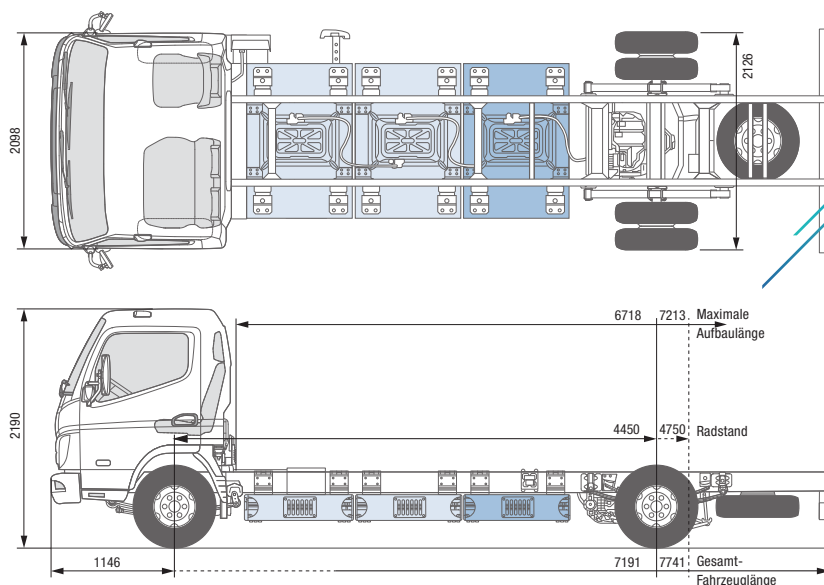
4) Die Reichweite ist abhängig von verschiedenen Faktoren wie z.B. Beladung, Fahrstil, Topografie, Umgebungstemperatur bzw. Wetter, Batteriealter, Fahrzeugausstattung. Die tatsächliche Reichweite kann abweichen.

Die Angaben zur Reichweite wurden getestet mit Kofferaufbau, Beladung von 50 % der Nutzlast, Umgebungstemperatur von 20 °C und mittlerem Batteriealter.

5) Die Ladezeit ist abhängig von verschiedenen Faktoren wie z.B. Ladekapazität von Fahrzeug und Ladestation, Ladezustand der Batterie, Umgebungs- und Batterietemperatur.

Die Angaben zur Ladezeit wurden getestet unter optimaler Umgebungstemperatur von 20 °C.

Die Abbildungen können Zubehör und Sonderausstattungen enthalten, die nicht zum Serienumfang gehören. Das Datenblatt kann Typen und Betreuungsleistungen enthalten, die in einzelnen Ländern nicht angeboten werden.



## eCANTER 7C18e RECHTSLENKER

### MODELL / FAHRZEUGTYP

	7C18e	
Kabinentyp / Besatzung	Comfort, Einzelkabine / 3	
Batterievariante	L	
Baumuster	84022825	84022925
FUSO Modellcode	FEC7KHRESEU5	FEC7KKRESEU5

### ABMESSUNGEN [MM]

Radstand		4450	4750
Gesamtlänge		7191	7741
Kabinenlänge			1631
Gesamtbreite			2126
Kabinenbreite			2098
Gesamthöhe			2190
Spurweite	Vorn / hinten		1665 / 1660
Rahmenhöhe (am Rahmenende)			212
Bodenfreiheit			270
Kabine bis Hinterachse		3925	4229
Kabine bis Rahmenende		5560	6110
Maximale Aufbauhöhe <sup>2)</sup>		6718	7213
Rahmenbreite			850
Überhang vorn			1146
Überhang hinten		1595	1845
Vorderachse bis Anfang Aufbau			625
Empfohlener Abstand Kabine zu Aufbau			100

### GEWICHTE [KG]

Leergewicht <sup>1)</sup>		3920	3935
	Vorn / hinten	2135 / 1785	2175 / 1760
Zulässiges Gesamtgewicht			7490
Technische Achslasten <sup>1)</sup>	Vorn / hinten		3100 / 5990
Fahrgestelltragfähigkeit <sup>2)</sup>		3570	3555

### FAHRLEISTUNG UND WENDIGKEIT

Maximale Geschwindigkeit	km/h		89
Minimaler Wendekreis [m]	Bordstein zu Bordstein	15,6	16,6
	Wand zu Wand	17,2	18,0

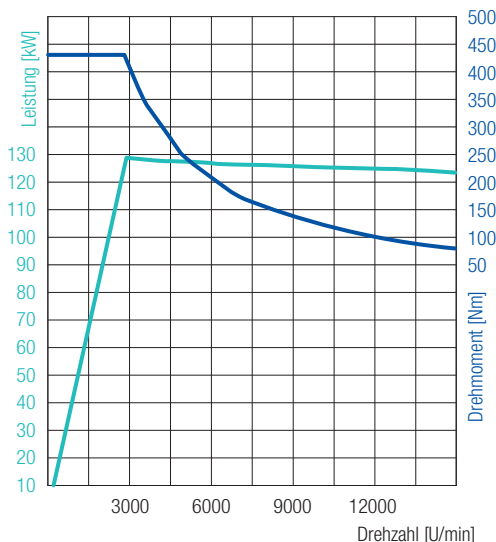
<sup>1)</sup> Das Gewicht bezieht sich auf das Basisfahrzeug (europäische Serie, einschließlich Hochvoltbatterie, Reifendichtmittel, Werkzeug und Fahrer mit 75 kg) ohne Sonderausstattung. Mit jeder Sonderausstattung ändert sich das Gewicht entsprechend.

<sup>2)</sup> Berechneter Höchstwert, der je nach Aufbau und Anwendung überprüft werden sollte.

Änderungen vorbehalten. Alle Angaben sind Näherungswerte.



FUSO – Eine Marke der Daimler Truck Group



**129 kW (175 PS)**  
430 Nm

## eCANTER 7C18e RECHTSLENKER

### ELEKTROANTRIEB

Typ	S40		
Maximale Leistung / Dauerleistung	129 kW (175 PS) / 110 kW (150 PS)		
Maximales Drehmoment / Dauerdrehmoment	430 Nm / 250 Nm		
Nebenantrieb (optional)	Typ	mPTO für Pumpenanschluss	mPTO für Riemenscheibe
	Maximales Drehmoment	222 Nm bei 2000 U/min	64 Nm bei 7000 U/min
	Dauerleistung / -drehmoment	17 kW / 166 Nm, maximal 2000 U/min	17 kW / 46 Nm, maximal 7000 U/min
	Übersetzung	0,286	–

### HOCHVOLTBATTERIE

Batterievariante	L		
Kapazität nutzbar / installiert	kWh	116 / 124	
Gewicht <sup>3)</sup>	kg	1350	
Reichweite <sup>4)</sup>	km	200	

### LADEN

Anschlussart / -varianten	CCS TYP 2 (AC / DC)		
Maximale Ladeleistung AC / DC	kW	22 / 104	
Maximale Ladezeit AC <sup>5)</sup>	0–100 %	h:min	6:00
Maximale Ladezeit DC <sup>5)</sup>	20–80 %	h:min	0:39
	5–90 %	h:min	1:16

### ANTRIEBSSTRANG

Steigfähigkeit	20 %
----------------	------

### CHASSIS

Vorderachse / Hinterachse	Blattfedern / E-Achse		
Reifen	205/75 R 17,5		
Rad	17,5 x 6,00 - 127		
Lenkung	Rechtslenker	Kugelumlauf lenkung mit Lenkkraftverstärker, neigbare Teleskoplenksäule mit Lenkradschloss	
Bremsen	Betriebsbremse	Hydraulisch mit Vakuum-Servounterstützung, Zweikreis mit lastabhängigem Bremskraftventil an Hinterrädern	
	Vorn / hinten	Scheibenbremse (310 x 40 mm / 314 x 35 mm)	
	Feststellbremse	Elektromechanischer Bremsattel an hinterer Scheibenbremse	
Aufhängung	Vorn / hinten	Halbelliptische Blattfedern mit Stoßdämpfer und Stabilisator	
Rahmen	Typ	Leiterrahmen mit Verstärkungen und Querträgern	
Elektrisches System	Niedervoltbatterien	Serie 12 V (80 Ah), optional 24 V (80 + 60 Ah)	

3) Das angegebene Gewicht enthält sowohl die Batterie(n) mit je 325 kg als auch die Peripherieinstallationen (Verkabelung, Temperierung, Schutz etc.).

4) Die Reichweite ist abhängig von verschiedenen Faktoren wie z.B. Beladung, Fahrstil, Topografie, Umgebungstemperatur bzw. Wetter, Batteriealter, Fahrzeugausstattung. Die tatsächliche Reichweite kann abweichen.

Die Angaben zur Reichweite wurden getestet mit Kofferaufbau, Beladung von 50 % der Nutzlast, Umgebungstemperatur von 20 °C und mittlerem Batteriealter.

5) Die Ladezeit ist abhängig von verschiedenen Faktoren wie z.B. Ladekapazität von Fahrzeug und Ladestation, Ladezustand der Batterie, Umgebungs- und Batterietemperatur.

Die Angaben zur Ladezeit wurden getestet unter optimaler Umgebungstemperatur von 20 °C.

Die Abbildungen können Zubehör und Sonderausstattungen enthalten, die nicht zum Serienumfang gehören. Das Datenblatt kann Typen und Betreuungsleistungen enthalten, die in einzelnen Ländern nicht angeboten werden.