

CANTER 6C18 4X4 LINKSLENKER

MODELL / FAHRZEUGTYP

Kabinentyp / Besatzung

6C18 4x4

Comfort, Einzelkabine / 3

Baumuster

46911512

46911712

FUSO Modellcode

FGB71EL6SEUY

FGB71GL6SEUY

ABMESSUNGEN (MM)

Radstand		3415	3865
Gesamtlänge		5935	6685
Kabinenlänge			1625
Gesamtbreite			2025
Kabinenbreite			1995
Gesamthöhe		2475	2470
Spurweite	Vorn / Hinten		1665 / 1560
Rahmenhöhe (am Rahmenende)		815	810
Kabine bis Hinterachse		2890	3340
Kabine bis Rahmenende		4285	5035
Maximale Aufbauhöhe**		5005	5750
Rahmenbreite			750
Überhang vorn			1130
Überhang hinten		1395	1695
Vorderachse bis Anfang Aufbau			625
Empfohlener Abstand Kabine zu Aufbau			100

GEWICHTE (KG)

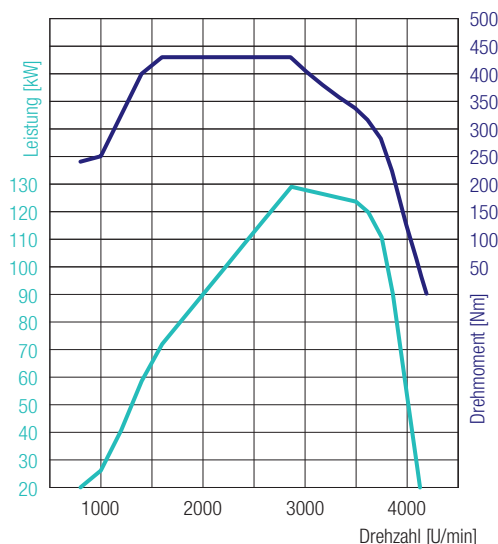
Leergewicht*		2815	2835
	Vorn* / Hinten*	1855 / 960	1870 / 965
Minimales Fahrzeuggewicht			2900
Zulässiges Gesamtgewicht / Gesamtzuggewicht			6500 / 10000
Achslasten*	Vorn / Hinten	2800 / 5125	2800 / 5070
Anhängelast	Gebremst / Ungebremst		3500 / 750
Fahrgestelltragfähigkeit*		3685	3665

BERECHNETE LEISTUNG

Maximale Geschwindigkeit	km/h		130
Minimaler Wendekreis (m)	Bordstein zu Bordstein	13,5	15,1
	Wand zu Wand	14,9	16,5

BODENFREIHEITEN UND BÖSCHUNGSWINKEL

Bodenfreiheit unter Achsen	Vorn / Hinten		210 / 185
Böschungswinkel	Vorn / Hinten		35° / 25°



4P10 – 129 kW (175 PS)
 430 Nm@1600 U/min
 129 kW@2865 U/min

CANTER 6C18 4X4 LINKSLENKER

MOTOR (EURO VI)

Typ	Wassergekühlter Viertakt-Dieselmotor mit Turboaufladung und Direkteinspritzung mit Ladeluftkühler		
Anzahl der Zylinder	4 in Reihe		
Hubraum	2998 cm ³		
Maximale Leistung	129 kW (175 PS) / 2865 U/min		
Maximales Drehmoment	430 Nm / 1600 U/min		
Dieselpartikelfilter	Lebensdauer ca. 300000 km		
Lichtmaschine	Wechselstrom 12 V, 140 A		
Abgasnachbehandlung	SCR + DPF		
Nebenantrieb (optional)	Typ	31 kW mit Flansch	31 kW für direkt angeschlossene Pumpen
	Drehmoment bei Höchstleistung	196 Nm	
	Übersetzung	1:0,644	1:0,638
	Drehzahl bei Höchstleistung	1500 U/min	

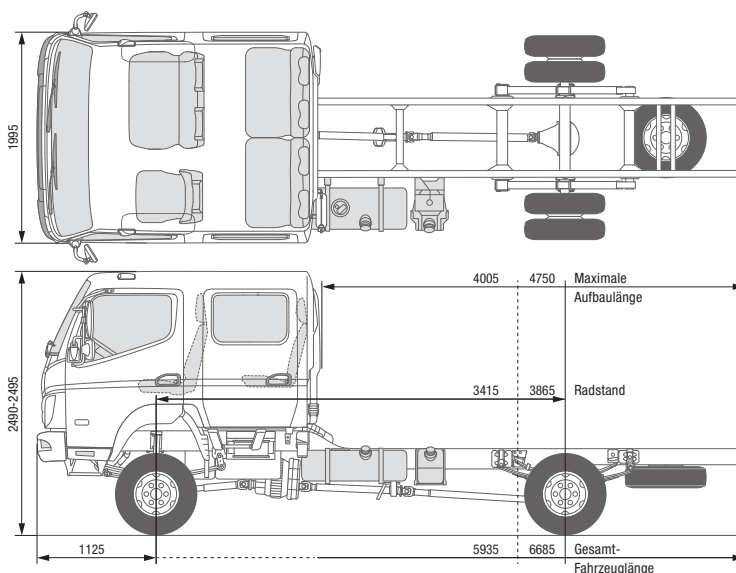
ANTRIEBSSTRANG

Getriebe / Allradantrieb	Typ	Manuelles Schaltgetriebe, 5 Vorwärtsgänge und 1 Rückwärtsgang	
	Übersetzungsverhältnis	5,494 - 3,193 - 1,689 - 1,000 - 0,723 - rückwärts 5,494	
	Kraftverteilung 4x4	60 % vorn / 40 % hinten	
Hinterachsübersetzung	Verhältnis	4,875	

CHASSIS

Vorderachse / Hinterachse	Modell	F200TW / R035T	
	Belastbarkeit vorn / hinten	2800 kg / 5125 kg (3415 mm)	2800 kg / 5070 kg (3865 mm)
Reifen		205/75R17.5C 124/122 M	
		hinten Doppelbereifung, rollwiderstandsoptimierte Reifen	
Rad		17,5 x 6,00 - 127 - 9t - 6 Radschrauben	
Lenkung		Linkslenker	
		Kugelumlauf lenkung mit Lenkkraftverstärker, neigbare Teleskoplenksäule mit Lenkradschloss	
Bremsen	Betriebsbremse	Hydraulisch mit Vakuum-Servounterstützung, Zweikreis mit lastabhängigem Bremskraftventil an Hinterrädern	
	Vorn / hinten	Trommelbremse (320 x 75,2L) / Trommelbremse (320 x 110)	
	Feststellbremse	Mechanische Innenbackenbremse auf Antriebswelle an Getrieberückseite	
	Zusatzbremse	Abgasbremse (50 kW)	
Aufhängung	Vorn / hinten	Blatthalbfeder mit Stoßdämpfer und Stabilisator	
Rahmen	Typ	Leiterrahmen mit Verstärkungen und Querträgern	
Fassungsvermögen des Kraftstofftanks		100 Liter	
Elektrisches System – Batterien		12 V (100 AH - 760 A(EN))	

* Das Gewicht bezieht sich auf das Basisfahrzeug (europäische Serie, einschließlich Kühlmittel, Öl, 90 % Kraftstoff, Reifendichtmittel, Werkzeug und Fahrer mit 75 kg) ohne Sonderausstattung. Mit jeder Sonderausstattung ändert sich das Gewicht entsprechend. ** Berechneter Höchstwert, der je nach Aufbau und Anwendung überprüft werden sollte. Änderungen vorbehalten. Alle Angaben sind Näherungswerte. Die Abbildungen können Zubehör und Sonderausstattungen enthalten, die nicht zum Serienumfang gehören. Das Datenblatt kann Typen und Betreuungsleistungen enthalten, die in einzelnen Ländern nicht angeboten werden.



CANTER 6C18D 4X4 LINKSLENKER

MODELL / FAHRZEUGTYP

Kabinentyp / Besatzung

6C18D 4x4

Comfort, Doppelkabine / 7

Baumuster

46911514

46911714

FUSO Modellcode

FGB71EL6WEUY

FGB71GL6WEUY

ABMESSUNGEN (MM)

Radstand		3415	3865
Gesamtlänge		5935	6685
Kabinenlänge			2625
Gesamtbreite			2025
Kabinenbreite			1995
Gesamthöhe		2495	2490
Spurweite	Vorn / Hinten		1665 / 1560
Rahmenhöhe (am Rahmenende)			810
Kabine bis Hinterachse		1890	2340
Kabine bis Rahmenende		3285	4035
Maximale Aufbauhöhe**		4005	4750
Rahmenbreite			750
Überhang vorn			1130
Überhang hinten		1395	1695
Vorderachse bis Anfang Aufbau			1625
Empfohlener Abstand Kabine zu Aufbau			100

GEWICHTE (KG)

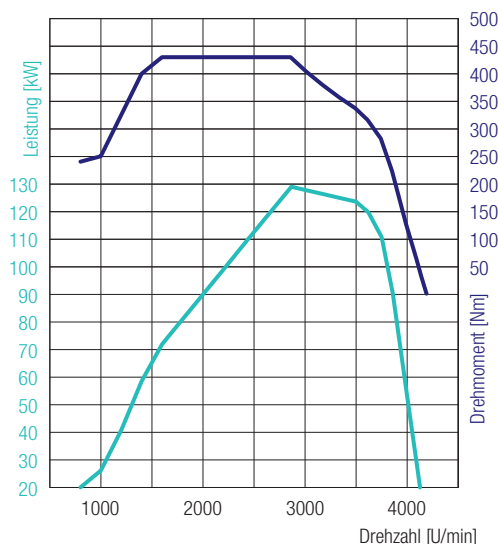
Leergewicht*		3035	3055
	Vorn* / Hinten*	1990 / 1045	2015 / 1040
Minimales Fahrzeuggewicht			3100
Zulässiges Gesamtgewicht / Gesamtzuggewicht			6500 / 10000
Achslasten*	Vorn / Hinten	2800 / 5125	2800 / 5070
Anhängelast	Gebremst / Ungebremst		3500 / 750
Fahrgestelltragfähigkeit*		3465	3445

BERECHNETE LEISTUNG

Maximale Geschwindigkeit	km/h		130
Minimaler Wendekreis (m)	Bordstein zu Bordstein	13,5	15,1
	Wand zu Wand	14,9	16,5

BODENFREIHEITEN UND BÖSCHUNGSWINKEL

Bodenfreiheit unter Achsen	Vorn / Hinten		210 / 185
Böschungswinkel	Vorn / Hinten		35° / 25°



4P10 – 129 kW (175 PS)
 430 Nm@1600 U/min
 129 kW@2865 U/min

CANTER 6C18D 4X4 LINKSLENKER

MOTOR (EURO VI)

Typ	Wassergekühlter Viertakt-Dieselmotor mit Turboaufladung und Direkteinspritzung mit Ladeluftkühler		
Anzahl der Zylinder	4 in Reihe		
Hubraum	2998 cm ³		
Maximale Leistung	129 kW (175 PS) / 2865 U/min		
Maximales Drehmoment	430 Nm / 1600 U/min		
Dieselpartikelfilter	Lebensdauer ca. 300000 km		
Lichtmaschine	Wechselstrom 12 V, 140 A		
Abgasnachbehandlung	SCR + DPF		
Nebenantrieb (optional)	Typ	31 kW mit Flansch	31 kW für direkt angeschlossene Pumpen
	Drehmoment bei Höchstleistung	196 Nm	
	Übersetzung	1:0,644	1:0,638
	Drehzahl bei Höchstleistung	1500 U/min	

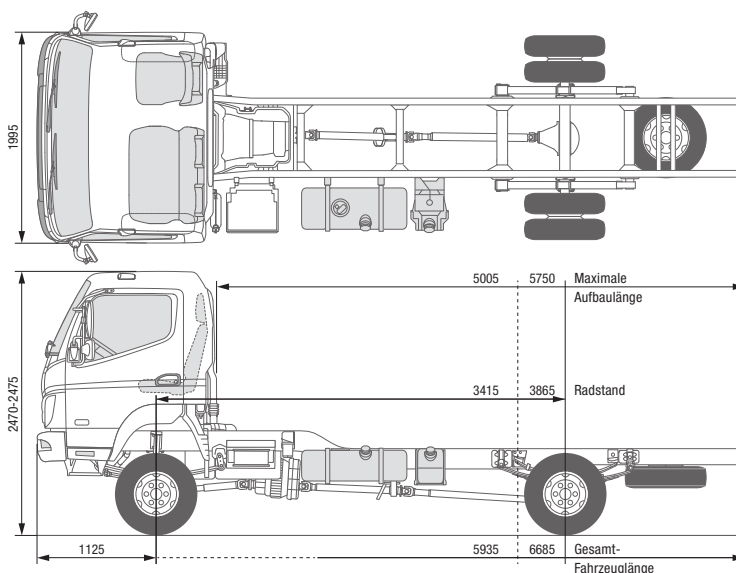
ANTRIEBSSTRANG

Getriebe / Allradantrieb	Typ	Manuelles Schaltgetriebe, 5 Vorwärtsgänge und 1 Rückwärtsgang	
	Übersetzungsverhältnis	5,494 - 3,193 - 1,689 - 1,000 - 0,723 - rückwärts 5,494	
	Kraftverteilung 4x4	60 % vorn / 40 % hinten	
Hinterachsübersetzung	Verhältnis	4,875	

CHASSIS

Vorderachse / Hinterachse	Modell	F200TW / R035T	
	Belastbarkeit vorn / hinten	2800 kg / 5125 kg (3415 mm)	2800 kg / 5070 kg (3865 mm)
Reifen		205/75R17.5C 124/122 M	
		hinten Doppelbereifung, rollwiderstandsoptimierte Reifen	
Rad		17,5 x 6,00 - 127 - 9t - 6 Radschrauben	
Lenkung		Linkslenker	
		Kugelumlauf lenkung mit Lenkkraftverstärker, neigbare Teleskoplenksäule mit Lenkradschloss	
Bremsen	Betriebsbremse	Hydraulisch mit Vakuum-Servounterstützung, Zweikreis mit lastabhängigem Bremskraftventil an Hinterrädern	
	Vorn / hinten	Trommelbremse (320 x 75,2L) / Trommelbremse (320 x 110)	
	Feststellbremse	Mechanische Innenbackenbremse auf Antriebswelle an Getrieberückseite	
	Zusatzbremse	Abgasbremse (50 kW)	
Aufhängung	Vorn / hinten	Blatthalbfeder mit Stoßdämpfer und Stabilisator	
Rahmen	Typ	Leiterrahmen mit Verstärkungen und Querträgern	
Fassungsvermögen des Kraftstofftanks		100 Liter	
Elektrisches System – Batterien		12 V (100 AH - 760 A(EN))	

* Das Gewicht bezieht sich auf das Basisfahrzeug (europäische Serie, einschließlich Kühlmittel, Öl, 90 % Kraftstoff, Reifendichtmittel, Werkzeug und Fahrer mit 75 kg) ohne Sonderausstattung. Mit jeder Sonderausstattung ändert sich das Gewicht entsprechend. ** Berechneter Höchstwert, der je nach Aufbau und Anwendung überprüft werden sollte. Änderungen vorbehalten. Alle Angaben sind Näherungswerte. Die Abbildungen können Zubehör und Sonderausstattungen enthalten, die nicht zum Serienumfang gehören. Das Datenblatt kann Typen und Betreuungsleistungen enthalten, die in einzelnen Ländern nicht angeboten werden.



CANTER 6C18 4X4 RECHTSLENKER

MODELL / FAHRZEUGTYP

Kabinentyp / Besatzung

6C18 4x4

Comfort, Einzelkabine / 3

Baumuster

46911522

46911722

FUSO Modellcode

FGB71ER6SEUY

FGB71GR6SEUY

ABMESSUNGEN (MM)

Radstand		3415	3865
Gesamtlänge		5935	6685
Kabinenlänge			1625
Gesamtbreite			2025
Kabinenbreite			1995
Gesamthöhe		2475	2470
Spurweite	Vorn / Hinten		1665 / 1560
Rahmenhöhe (am Rahmenende)		815	810
Kabine bis Hinterachse		2890	3340
Kabine bis Rahmenende		4285	5035
Maximale Aufbauhöhe**		5005	5750
Rahmenbreite			750
Überhang vorn			1130
Überhang hinten		1395	1695
Vorderachse bis Anfang Aufbau			625
Empfohlener Abstand Kabine zu Aufbau			100

GEWICHTE (KG)

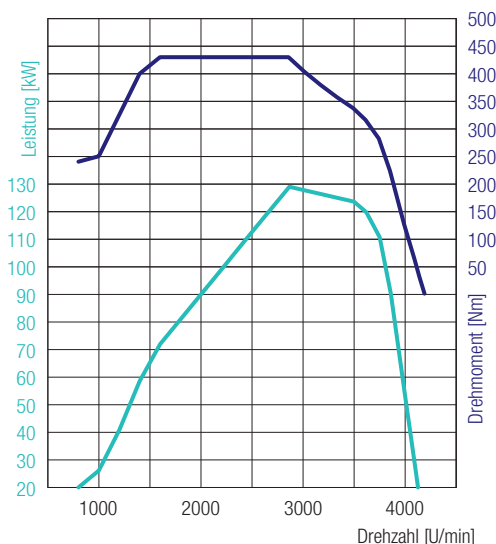
Leergewicht*		2815	2835
	Vorn* / Hinten*	1855 / 960	1870 / 965
Minimales Fahrzeuggewicht			2900
Zulässiges Gesamtgewicht / Gesamtzuggewicht			6500 / 10000
Achslasten*	Vorn / Hinten	2800 / 5125	2800 / 5070
Anhängelast	Gebremst / Ungebremst		3500 / 750
Fahrgestelltragfähigkeit*		3685	3665

BERECHNETE LEISTUNG

Maximale Geschwindigkeit	km/h		130
Minimaler Wendekreis (m)	Bordstein zu Bordstein	13,5	15,1
	Wand zu Wand	14,9	16,5

BODENFREIHEITEN UND BÖSCHUNGSWINKEL

Bodenfreiheit unter Achsen	Vorn / Hinten		210 / 185
Böschungswinkel	Vorn / Hinten		35° / 25°



4P10 – 129 kW (175 PS)
 430 Nm@1600 U/min
 129 kW@2865 U/min

CANTER 6C18 4X4 RECHTSLENKER

MOTOR (EURO VI)

Typ	Wassergekühlter Viertakt-Dieselmotor mit Turboaufladung und Direkteinspritzung mit Ladeluftkühler		
Anzahl der Zylinder	4 in Reihe		
Hubraum	2998 cm ³		
Maximale Leistung	129 kW (175 PS) / 2865 U/min		
Maximales Drehmoment	430 Nm / 1600 U/min		
Dieselpartikelfilter	Lebensdauer ca. 300000 km		
Lichtmaschine	Wechselstrom 12 V, 140 A		
Abgasnachbehandlung	SCR + DPF		
Nebenantrieb (optional)	Typ	31 kW mit Flansch	31 kW für direkt angeschlossene Pumpen
	Drehmoment bei Höchstleistung	196 Nm	
	Übersetzung	1:0,644	1:0,638
	Drehzahl bei Höchstleistung	1500 U/min	

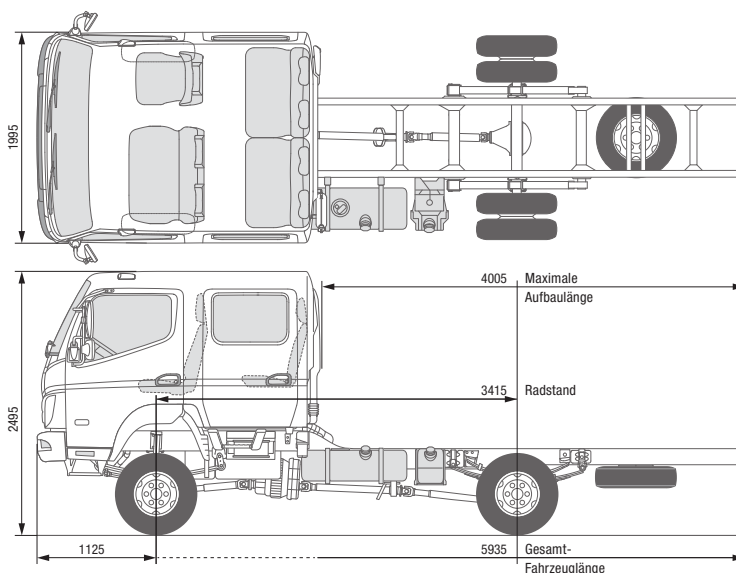
ANTRIEBSSTRANG

Getriebe / Allradantrieb	Typ	Manuelles Schaltgetriebe, 5 Vorwärtsgänge und 1 Rückwärtsgang	
	Übersetzungsverhältnis	5,494 - 3,193 - 1,689 - 1,000 - 0,723 - rückwärts 5,494	
	Kraftverteilung 4x4	60 % vorn / 40 % hinten	
Hinterachsübersetzung	Verhältnis	4,875	

CHASSIS

Vorderachse / Hinterachse	Modell	F200TW / R035T	
	Belastbarkeit vorn / hinten	2800 kg / 5125 kg (3415 mm)	2800 kg / 5070 kg (3865 mm)
Reifen		205/75R17.5C 124/122 M	
		hinten Doppelbereifung, rollwiderstandsoptimierte Reifen	
Rad		17,5 x 6,00 - 127 - 9t - 6 Radschrauben	
Lenkung		Rechtslenker	
		Kugelumlauf lenkung mit Lenkkraftverstärker, neigbare Teleskoplenksäule mit Lenkradschloss	
Bremsen	Betriebsbremse	Hydraulisch mit Vakuum-Servounterstützung, Zweikreis mit lastabhängigem Bremskraftventil an Hinterrädern	
	Vorn / hinten	Trommelbremse (320 x 75,2L) / Trommelbremse (320 x 110)	
	Feststellbremse	Mechanische Innenbackenbremse auf Antriebswelle an Getrieberückseite	
	Zusatzbremse	Abgasbremse (50 kW)	
Aufhängung	Vorn / hinten	Blatthalbfeder mit Stoßdämpfer und Stabilisator	
Rahmen	Typ	Leiterrahmen mit Verstärkungen und Querträgern	
Fassungsvermögen des Kraftstofftanks		100 Liter	
Elektrisches System – Batterien		12 V (100 AH - 760 A(EN))	

* Das Gewicht bezieht sich auf das Basisfahrzeug (europäische Serie, einschließlich Kühlmittel, Öl, 90 % Kraftstoff, Reifendichtmittel, Werkzeug und Fahrer mit 75 kg) ohne Sonderausstattung. Mit jeder Sonderausstattung ändert sich das Gewicht entsprechend. ** Berechneter Höchstwert, der je nach Aufbau und Anwendung überprüft werden sollte. Änderungen vorbehalten. Alle Angaben sind Näherungswerte. Die Abbildungen können Zubehör und Sonderausstattungen enthalten, die nicht zum Serienumfang gehören. Das Datenblatt kann Typen und Betreuungsleistungen enthalten, die in einzelnen Ländern nicht angeboten werden.



CANTER 6C18D 4X4 RECHTSLENKER

MODELL / FAHRZEUGTYP

Kabinentyp / Besatzung	Comfort, Doppelkabine / 7
Baumuster	46911524
FUSO Modellcode	FGB71ER6WEUY

ABMESSUNGEN (MM)

Radstand		3415
Gesamtlänge		5935
Kabinenlänge		2625
Gesamtbreite		2025
Kabinenbreite		1995
Gesamthöhe		2495
Spurweite	Vorn / Hinten	1665 / 1560
Rahmenhöhe (am Rahmenende)		810
Kabine bis Hinterachse		1890
Kabine bis Rahmenende		3285
Maximale Aufbauhöhe**		4005
Rahmenbreite		750
Überhang vorn		1130
Überhang hinten		1395
Vorderachse bis Anfang Aufbau		1625
Empfohlener Abstand Kabine zu Aufbau		100

GEWICHTE (KG)

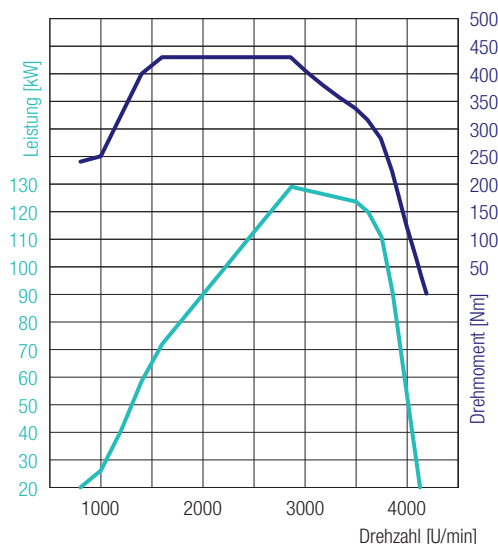
Leergewicht*		3035
	Vorn* / Hinten*	1990 / 1045
Minimales Fahrzeuggewicht		3100
Zulässiges Gesamtgewicht / Gesamtzuggewicht		6500 / 10000
Achslasten*	Vorn / Hinten	2800 / 5125
Anhängelast	Gebremst / Ungebremst	3500 / 750
Fahrgestelltragfähigkeit*		3465

BERECHNETE LEISTUNG

Maximale Geschwindigkeit	km/h	130
Minimaler Wendekreis (m)	Bordstein zu Bordstein	13,5
	Wand zu Wand	14,9

BODENFREIHEITEN UND BÖSCHUNGSWINKEL

Bodenfreiheit unter Achsen	Vorn / Hinten	210 / 185
Böschungswinkel vorne	Vorn / Hinten	35° / 25°



4P10 – 129 kW (175 PS)
 430 Nm@1600 U/min
 129 kW@2865 U/min

CANTER 6C18D 4X4 RECHTSLENKER

MOTOR (EURO VI)

Typ	Wassergekühlter Viertakt-Dieselmotor mit Turboaufladung und Direkteinspritzung mit Ladeluftkühler		
Anzahl der Zylinder	4 in Reihe		
Hubraum	2998 cm ³		
Maximale Leistung	129 kW (175 PS) / 2865 U/min		
Maximales Drehmoment	430 Nm / 1600 U/min		
Dieselpartikelfilter	Lebensdauer ca. 300000 km		
Lichtmaschine	Wechselstrom 12 V, 140 A		
Abgasnachbehandlung	SCR + DPF		
Nebenantrieb (optional)	Typ	31 kW mit Flansch	31 kW für direkt angeschlossene Pumpen
	Drehmoment bei Höchstleistung	196 Nm	
	Übersetzung	1:0,644	1:0,638
	Drehzahl bei Höchstleistung	1500 U/min	

ANTRIEBSSTRANG

Getriebe / Allradantrieb	Typ	Manuelles Schaltgetriebe, 5 Vorwärtsgänge und 1 Rückwärtsgang	
	Übersetzungsverhältnis	5,494 - 3,193 - 1,689 - 1,000 - 0,723 - rückwärts 5,494	
	Kraftverteilung 4x4	60 % vorn / 40 % hinten	
Hinterachsübersetzung	Verhältnis	4,875	

CHASSIS

Vorderachse / Hinterachse	Modell	F200TW / R035T	
	Belastbarkeit vorn / hinten	2800 kg / 5125 kg	
Reifen		205/75R17.5C 124/122 M	
		hinten Doppelbereifung, rollwiderstandsoptimierte Reifen	
Rad		17,5 x 6,00 - 127 - 9t - 6 Radschrauben	
Lenkung		Rechtslenker	
		Kugelumlauf lenkung mit Lenkkraftverstärker, neigbare Teleskoplenksäule mit Lenkradschloss	
Bremsen	Betriebsbremse	Hydraulisch mit Vakuum-Servounterstützung, Zweikreis mit lastabhängigem Bremskraftventil an Hinterrädern	
	Vorn / hinten	Trommelbremse (320 x 75,2L) / Trommelbremse (320 x 110)	
	Feststellbremse	Mechanische Innenbackenbremse auf Antriebswelle an Getrieberückseite	
	Zusatzbremse	Abgasbremse (50 kW)	
Aufhängung	Vorn / hinten	Blatthalbfeder mit Stoßdämpfer und Stabilisator	
Rahmen	Typ	Leiterrahmen mit Verstärkungen und Querträgern	
Fassungsvermögen des Kraftstofftanks		100 Liter	
Elektrisches System – Batterien		12 V (100 AH - 760 A(EN))	

* Das Gewicht bezieht sich auf das Basisfahrzeug (europäische Serie, einschließlich Kühlmittel, Öl, 90 % Kraftstoff, Reifendichtmittel, Werkzeug und Fahrer mit 75 kg) ohne Sonderausstattung. Mit jeder Sonderausstattung ändert sich das Gewicht entsprechend. ** Berechneter Höchstwert, der je nach Aufbau und Anwendung überprüft werden sollte. Änderungen vorbehalten. Alle Angaben sind Näherungswerte. Die Abbildungen können Zubehör und Sonderausstattungen enthalten, die nicht zum Serienumfang gehören. Das Datenblatt kann Typen und Betreuungsleistungen enthalten, die in einzelnen Ländern nicht angeboten werden.